

# HU2系列

微型光电开关传感器

## 产品特性

### 集成IC

稳定可靠, 抗干扰, 定位精度高

### 两组独立输出

同时输出-入光时ON/遮光时ON,并且具有过载保护、短路保护

### 电源电压范围宽

电压5—24VDC,具有浪涌吸收

### 高速响应





具有3KHz响应频率

### 出线型

标配2米高柔线(可根据需要裁剪任意长度)

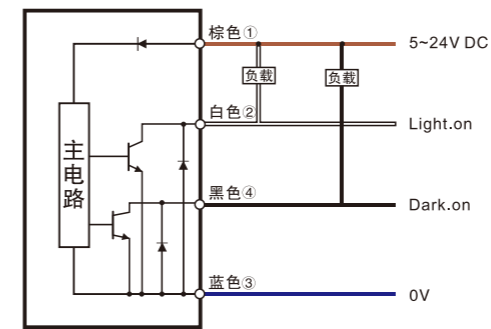


## 种类

外观				
种类	K型	L型	T型	Y型
型号	NPN HU2-KN45	HU2-LN45	HU2-TN45	HU2-YN45
检测距离	5mm (槽宽)			
标准检测物	0.8*1.2mm以上的不透明物体			
重复精度	0.03mm以下			
输出模式	NPN或PNP集电极开路			
开关模式	L.on (入光动作) / D.on (遮光动作) 可切换			
指示灯	检测到物体时灯灭, 无物体时灯亮			
响应频率	3KHz			
光源	红外光			
工作电压	5~24V DC			
残留电压	1V以下 (负载电流50mA时)			
消耗电流	≤ 8mA			
保护电路	浪涌保护, 反极性保护			
环境光度	受光面照度 白炽灯: 1000lux以下			
环境温度	工作时: -25℃~+55℃ 保存时: -30℃~+80℃, 无冻结			
环境湿度	工作时: 5%~85%RH 保存时: 5%~95%RH, 无凝结			
耐电压	AC, 1000V 1分钟, 所有电源连接端子与外壳之间			
耐震动	10~55Hz, 振幅1.5mm, X、Y、Z方向各2小时			
绝缘电阻	所有电源连接端子与外壳之间, 20MΩ 以上 (基于DC250V)			
防护等级	IP50			
材质	PC			
出线方式	2M 4芯电缆			

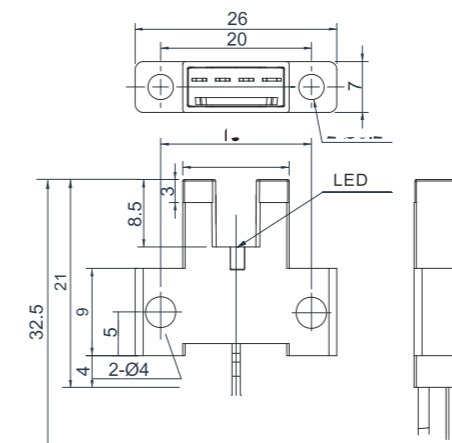
## 接线图

### 直流4线式NPN输出

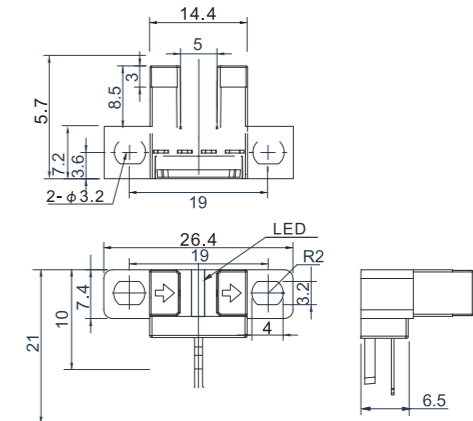


## 尺寸图

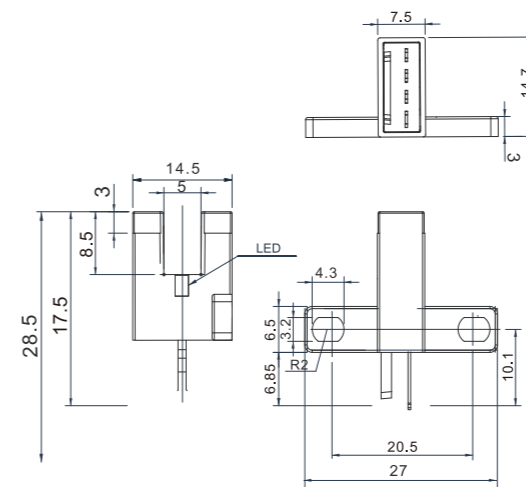
### HU2-KN45



### HU2-LN45



### HU2-TN45



### HU2-YN45

